

ES30C/ES31C 系列定位系统

ESPRIT® 系统带有 IOP 摄像机和雨刷器选件

产品特性

- 解码器、云台以及带有一体化光学组合器件 (IOP) 的防护罩
- 摄像机功能可编程设置
- 摄像机标题可编程设置
- 屏幕可显示水平方位、垂直角度和变焦倍数
- 自动光圈, 手动优先
- 自动聚焦, 手动优先
- 交流线锁
- 变速水平转动: 0.1° 至 100°/ 秒, 成比例水平转动
- 360° 连续水平转动
- 区域屏蔽: 允许将最多 8 个区域 (区域大小可设置) 设置成输出空白视频
- 垂直转动范围: 自水平方向 +33° 至 -83°
- 支持预置定位、自动巡检模式和多种扫描模式
- 低维护设计, 无需调整齿轮



带雨刷器的 ESPRIT IOP 系统
(图示带有墙壁安装架和支杆适配器)

Pelco 的 **ES30C/ES31C** Esprit® 定位系统是一种易于安装的装置, 里面集成了接收机、云台、防护罩和一体化光学组合器件 (IOP)。IOP 含有一种自动调焦摄像机和镜头模块, 并且具备编程功能。

根据监控环境不同, **ES30C** 和 **ES31C** 系列提供四种 IOP 摄像机:

- 带红外截止滤光片的昼/夜型摄像机 (540 TV 扫描线), 35X 变焦镜头 (35X 光学变焦、12X 数字变焦), 且具有电子图像稳定功能
- 带红外截止滤光片的昼/夜型摄像机 (520 TV 扫描线), 24X 变焦镜头 (24X 光学变焦、10X 数字变焦)
- 采用低照度 LowLight™ 彩色技术和 22X 变焦镜头 (22X 光学变焦、10X 数字变焦) 的高分辨率彩色摄像机 (480 TV 扫描线)
- 采用低照度 LowLight 彩色技术和 16X 变焦镜头 (16X 光学变焦、10X 数字变焦) 的高分辨率彩色摄像机 (480 TV 扫描线)

粉末涂层和铝结构使 **ES30C** 和 **ES31C** 非常适用于室内或室外应用。系统的绝对工作温度介于 -50° 至 140°F (-45° 至 60°C)。加电两小时后, 设备完全除霜, 达到 -13°F (-25°C) 后正常工作。

ES31C 系列包括一个窗口雨刷器。雨刷器和防护罩完全集成, 并不妨碍系统的可视范围。可以通过编程设置雨刷的清洗时间间隔, 以及在经过一个指定时间后自动关闭。雨刷的结构设计也很方便更换雨刷片。内置的加热器、窗口除霜器/除雾器、遮阳罩以及隔热衬垫是 **ES30C** 和 **ES31C** 装置的标准配置。所有型号均还含有一个常开式继电器辅助输出, 在关闭前工作两秒。

ES30C 和 **ES31C** 系列的可变云台水平转动速度范围为 0.1 至 40 度/秒, 垂直转动速度为 0.1 至 20 度/秒。风速为 50 英里/小时, 水平预置和增强速度 100 度/秒, 风速为 90 英里/小时, 则相应速度为 50 度/秒。垂直预置速度是每秒 30 度。**ES30C** 和 **ES31C** 具有 360 度连续水平转动的能力。垂直转动幅度为 +33 至 -83 度。有 64 个可编程预置位, 预置位精度达到 0.25 度。

系统的可用输入电压为 24 VAC 或者 120/230 VAC 的可选电源。**ES30C** 和 **ES31C** 的加电自恢复模式允许用户指定在电源启动时系统执行什么操作。



其他产品特性

- 威慑监控
- 一体化多协议 (Coaxitron[®]、RS-422 Pelco D 和 Pelco P 协议) 接收机 / 驱动器
- 通过 Pelco D 协议进行数字定位、变焦控制和反馈信息
- 集成摄像机防护罩
- 可在 90 英里/小时风速下正常工作, 能承受最大风速达到 130 英里/小时
- 在风速 50 英里/小时的水平预置速度为 100°/秒, 在风速 90 英里/小时时为 50°/秒
- 可变扫描速度 (1-40°/秒)
- 译码卡支持其它品牌控制器协议
- 易于安装: 电气连接快速而简单
- 可选择 24 VAC 或 120/230 VAC
- 满负荷持续工作担保
- 850 nm 和 950 nm 的有效红外照明聚焦算法 (仅 24X 和 35X 型号提供)

软件 / 硬件

- 64 个带标识的可编程预置位
- 自动、帧和随机扫描
- 可编程上电模式
- 可编程停止位
- 可编程手动限位 (平移)
- 可编程自动扫描限位 (平移)
- 自动巡检模式
- 比例云台转速
- 8 个区域 (区域大小可设置), 每个区域可带最多 20 个字符的标识
- 8 个区域 (区域大小可设置) 可设置为输出空白视频
- 10 英寸一体化防护罩, 带预装配 IOP 摄像机
- 遮阳罩、加热器 / 窗口除霜器和隔热衬垫均是标准配置
- 1 个辅助输出
- 一体化雨刷, 可编程设置刮擦间隔和关闭时间 (ES31C 型号)

电气

输入电压	24、120 或 230 VAC, 50/60 赫兹; 120/230 VAC 输入, 开关可选择	
输入电压范围	±10%	
每个系统的功耗	最大 70 VA	
加热器和除霜器	温控器控制	
电气连接	在安装位置有两个电源连接端子, 两根电源线和一个地线接头; 安装处还有一个 BNC 头和四根通讯线, 用于 RS-422 Pelco D 和 Pelco P 协议; 两根线做集电极开路辅助输出	
Aux 2	2 秒触发集电极开路输出; 连接的继电器激励线圈的电压不得超过 32 VDC 和 40mA; Esprit 和继电器激励线圈间的线长度必须小于 100 英尺 (30 米)	
视频同轴电缆最大接线距离	电缆型号 *	最大距离
	RG59/U	750 英尺 (229 米)
	RG6/U	1,000 英尺 (305 米)
	RG11/U	1,500 英尺 (457 米)

* 电缆最低要求:
75 欧姆电阻; 全铜芯导体; 全铜制屏蔽层
屏蔽覆盖率为 95%

机械

水平转动	360° 连续水平转动
垂直倾斜	无阻碍 +33° 至 -83°
可变云台速度	
水平转动	0.1° 至 40°/秒变速度运行, 100°/秒加速
垂直转动	0.1° 至 20°/秒变速度运行
预设速度	
水平转动	100°/秒
垂直转动	30°/秒
摄像机安装	一体化摄像机安装组件
插销	一个链锁, 三号不锈钢插销; 可使用扣锁 (不提供) 固定

常规

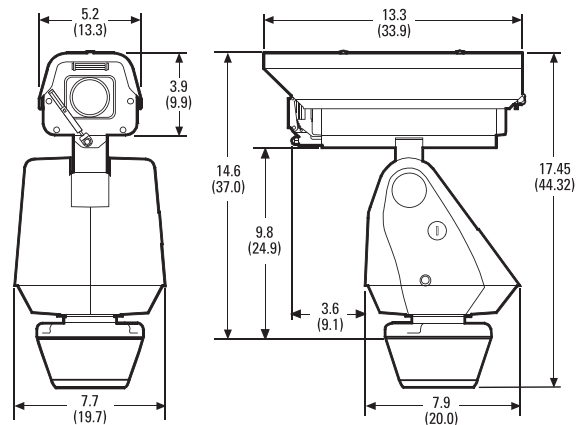
结构	压铸铝制板; 不锈钢硬件
涂层	灰色聚酯粉末涂层
视窗	0.23 英寸 (5.84 毫米) 厚, 透明高清晰的韧性玻璃 Lexan [®]
工作温度	连续系统工作温度 -50° 至 122°F (-45° 至 50°C) 或绝对最高温度为 140°F (60°C)。加热两小时后, 设备完全除霜, 达到 -13°F (-25°C) 后正常工作。
工作环境	在风速 90 mph 时继续工作; 能承受的风速可达 130 mph

带以下支架的重量

单位重量	基座适配器	墙装支架
标准带 IOP	20 磅 (9.0 公斤)	22 磅 (9.9 公斤)
带雨刷器和 IOP	21 磅 (9.5 公斤)	23 磅 (10.4 公斤)
运输重量		
标准带 IOP	25 磅 (11.3 公斤)	28 磅 (12.6 公斤)
带雨刷器和 IOP	26 磅 (11.7 公斤)	29 磅 (13.1 公斤)

认证 / 等级评定 / 专利

- CE, B 类
- FCC, B 类
- UL/cUL 标准
- C-Tick
- GOST
- 符合 NEMA 类型 4X 和 IP66 标准
- 美国专利 340,940 和 5,224,675



注意: 括弧中的数值为厘米; 所有其它数值为英寸。

技术规格

摄像机 / 光学

	昼 / 夜型 (35X)	昼 / 夜型 (24X)	彩色, LowLight (22X)	彩色, LowLight (16X)
信号制式	NTSC, PAL	NTSC, PAL	NTSC, PAL	NTSC, PAL
扫描系统	逐行扫描	2:1 隔行扫描	2:1 隔行扫描	2:1 隔行扫描
图像传感器 有效像素	1/4 英寸 EXview HAD™ CCD	1/4 英寸 CCD	1/4 英寸 EXview HAD CCD	1/4 英寸行间传输 CCD
NTSC	768 (水平) x 494 (垂直)	768 (水平) x 494 (垂直)	768 (水平) x 494 (垂直)	768 (水平) x 494 (垂直)
PAL	752 (水平) x 582 (垂直)	724 (水平) x 582 (垂直)	752 (水平) x 582 (垂直)	752 (水平) x 582 (垂直)
水平分辨率	>540 TV 扫描线	>520 TV 扫描线	480 TV 扫描线	480 TV 扫描线
NTSC	>540 TV 扫描线	>520 TV 扫描线	480 TV 扫描线	480 TV 扫描线
PAL	>540 TV 扫描线	>520 TV 扫描线	480 TV 扫描线	480 TV 扫描线
镜头	f/1.4 (焦距, 3.4-119 毫米光学)	f/1.2 (焦距, 3.8-91.2 毫米光学)	f/1.6 (焦距, 4-88 毫米光学)	f/1.4 (焦距, 4-64 毫米光学)
变焦	35X 光学变焦, 12X 数字变焦	24X 光学变焦, 10X 数字变焦	22X 光学变焦, 10X 数字变焦	16X 光学变焦, 10X 数字变焦
变焦速度 (光学范围)	3.2/4.6/6.6 秒	3.9 秒	3.9 秒	3.6 秒
水平 视角	在 3.4 毫米宽变焦时 55.8° ; 在 119 毫米远距变焦时 1.7°	在 3.8 毫米宽变焦时 50.7° ; 在 91.2 毫米远距变焦时 2.3°	在 4.0 毫米宽变焦时 47.3° ; 在 88 毫米远距变焦时 2.2°	在 4.0 毫米宽变焦时 43° ; 在 64 毫米远距变焦时 3°
聚焦	自动变焦, 手动优先	自动变焦, 手动优先	自动变焦, 手动优先	自动变焦, 手动优先
最大灵敏度 @ 35 IRE				
NTSC	快门速度 1/60 秒时为 0.55 lux (彩色)	快门速度 1/2 秒时为 0.005 lux (彩色)	快门速度 1/2 秒时为 0.02 lux	快门速度 1/2 秒时为 0.05 lux
	快门速度 1/4 秒时为 0.063 lux (彩色)	快门速度 1/60 秒时为 0.015 lux (黑白)		
	快门速度 1/2 秒时为 0.00018 lux (黑白)	快门速度 1/2 秒时为 0.0005 lux (黑白)		
PAL	快门速度 1/50 秒时为 0.50 lux (彩色)	快门速度 1/1.5 秒时为 0.005 lux (彩色)	快门速度 1/1.5 秒时为 0.02 lux	快门速度 1/1.5 秒时为 0.05 lux
	快门速度 1/3 秒时为 0.062 lux (彩色)	快门速度 1/50 秒时为 0.015 lux (黑白)		
	快门速度 1/1.5 秒时为 0.00014 lux (黑白)	快门速度 1/1.5 秒时为 0.0005 lux (黑白)		
同步系统	内部 / 交流线锁, 相位可通过 远程控制调节, 垂直同步	内部 / 交流线锁, 相位可通过 远程控制调节, 垂直同步 *	内部 / 交流线锁, 相位可通过 远程控制调节, 垂直同步 *	内部 / 交流线锁, 相位可通过 远程控制调节, 垂直同步 *
白平衡	自动平衡, 手动优先	自动平衡, 手动优先 *	自动平衡, 手动优先 *	自动平衡, 手动优先 *
快门速度	自动 (电子光圈) / 手动	自动 (电子光圈) / 手动	自动 (电子光圈) / 手动	自动 (电子光圈) / 手动
NTSC	1/2~1/30,000	1/2~1/30,000*	1/2~1/30,000*	1/2~1/30,000*
PAL	1/1.5~1/30,000	1/1.5~1/30,000*	1/1.5~1/30,000*	1/1.5~1/30,000*
光圈控制	自动光圈控制, 手动优先	自动光圈控制, 手动优先 *	自动光圈控制, 手动优先 *	自动光圈控制, 手动优先 *
增益控制	自动 / 关闭 *	自动 / 关闭 *	自动 / 关闭 *	自动增益控制, 手动优先 *
视频输出	1 Vp-p, 75 欧姆	1 Vp-p, 75 欧姆	1 Vp-p, 75 欧姆	1 Vp-p, 75 欧姆
视频信噪比	>50 分贝	>50 分贝	>50 分贝	>46 分贝
电子稳像	一体化	—	—	—

*摄像机设置功能的手动控制可以利用 CM6700、CM6800、CM8500、CM9500、CM9700 系列、KBD200A、KBD300A 和 MPT9500 控制器完成, 但 CM7500、MPT9000 或 KBD9000 控制器不具有该项功能。

型号

型号		制式	底座安装 *		墙壁安装 **	
			24 VAC	120/230 VAC	24 VAC	120/230 VAC
16X 彩色	标准	NTSC	ES30C16-2N	ES30C16-5N	ES30C16-2W	ES30C16-5W
		PAL	ES30C16-2N-X	ES30C16-5N-X	ES30C16-2W-X	ES30C16-5W-X
	带雨刷器	NTSC	ES31C16-2N	ES31C16-5N	ES31C16-2W	ES31C16-5W
		PAL	ES31C16-2N-X	ES31C16-5N-X	ES31C16-2W-X	ES31C16-5W-X
22X 彩色	标准	NTSC	ES30C22-2N	ES30C22-5N	ES30C22-2W	ES30C22-5W
		PAL	ES30C22-2N-X	ES30C22-5N-X	ES30C22-2W-X	ES30C22-5W-X
	带雨刷器	NTSC	ES31C22-2N	ES31C22-5N	ES31C22-2W	ES31C22-5W
		PAL	ES31C22-2N-X	ES31C22-5N-X	ES31C22-2W-X	ES31C22-5W-X
24X 昼/夜型	标准	NTSC	ES30CBW24-2N	ES30CBW24-5N	ES30CBW24-2W	ES30CBW24-5W
		PAL	ES30CBW24-2N-X	ES30CBW24-5N-X	ES30CBW24-2W-X	ES30CBW24-5W-X
	带雨刷器	NTSC	ES31CBW24-2N	ES31CBW24-5N	ES31CBW24-2W	ES31CBW24-5W
		PAL	ES31CBW24-2N-X	ES31CBW24-5N-X	ES31CBW24-2W-X	ES31CBW24-5W-X
35X 昼/夜型	标准	NTSC	ES30CBW35-2N	ES30CBW35-5N	ES30CBW35-2W	ES30CBW35-5W
		PAL	ES30CBW35-2N-X	ES30CBW35-5N-X	ES30CBW35-2W-X	ES30CBW35-5W-X
	带雨刷器	NTSC	ES31CBW35-2N	ES31CBW35-5N	ES31CBW35-2W	ES31CBW35-5W
		PAL	ES31CBW35-2N-X	ES31CBW35-5N-X	ES31CBW35-2W-X	ES31CBW35-5W-X

* 底座安装型号包括 Esprit EPP 底座适配器。

** 墙壁安装型号包括 Esprit EWM 墙壁安装架。

备用一体化光学组合器件 (IOP 摄像机) 模块

下面的 IOP 型号仅是备用品：不能相互交换使用。

ESIOPC16	Esprit 高分辨率彩色摄像机和镜头模块, 16X, NTSC 制式
ESIOPC16-X	除了 PAL 制式外, 与 ESIOPC16 一样
ESIOPC22	Esprit 高分辨率彩色摄像机和镜头模块, 22X, NTSC 制式
ESIOPC22-X	除了 PAL 制式外, 与 ESIOPC22 一样
ESIOPCBW24	Esprit 高分辨率昼/夜型摄像机和镜头模块, 24X, NTSC 制式
ESIOPCBW24-X	除了 PAL 制式外, 与 ESIOPC24 一样
ESIOPBW35	Esprit 高分辨率昼/夜型摄像机和镜头模块, 35X, NTSC 制式
ESIOPBW35-X	除了 PAL 制式外, 与 ESIOPBW35 一样

可选附件

ES-REPLBLADE-2	2 个替换用雨刷片
ES-REPLBLADE-10	10 个替换用雨刷片

相关产品

IPS-RDPE-2	远程数据端口。24 VAC, 墙 / 杆安装视频 / 数据外接线盒。当与 IPS-RMK 配合使用时, 允许实地控制 / 编程。(不能上传)
IPS-RMK	远程监视器组件。包括 TFT-LCD 监视器、手持 PDA、电缆和便捷工具包。可以观看摄像机视频、本地 PTZ 控制和系统设置。
TXB 系列	译码板支持 AD™ Manchester、Hernis、Bosch® (Philips, Burle)、Sensormatic®、TASS、Vicon™ 和 NTCIP 协议。

建议使用的安装支架

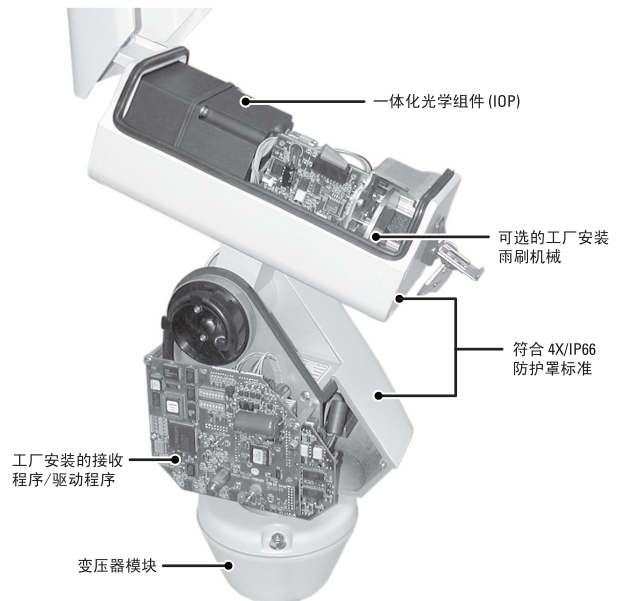
Esprit 系列
PM2000/PM2010

包括墙壁、底座、墙角、护墙和支杆安装等。带有电缆馈通的底座安装架。用于带有底座适配器板的 Esprit 系统。

建议使用的电源

MCS 系列
WCS 系列

多路 24 VAC 室内摄像机电源
单路 / 多路 24 VAC 室外摄像机电源



Pelco, Inc. 全球总部:

3500 Pelco Way, Clovis, California 93612-5699 USA

美国和加拿大 电话: (800) 289-9100 • 传真: (800) 289-9150

全球其他地区 电话: +1 (559) 292-1981 • 传真: +1 (559) 348-1120

www.pelco.com

Pelco、Pelco 徽标、Coaxitron 和 Esprit 是 Pelco, Inc. 的注册商标。
LowLight 是 Pelco, Inc. 的商标。
Sensormatic 和 AD Manchester 是 Sensormatic Electronics 公司的商标或注册商标。
Lexan 是 General Electric Company 的注册商标。
Bosch 是 Robert Bosch GmbH 的注册商标。
EXview HAD 是 Sony Corporation 的商标。
Vicon 是 Vicon 的商标。
产品规格和可用性会随时更改, 恕不另行通知。
© 2008, Pelco, Inc. 版权所有。保留所有权利。