



EH3512/EH3515 系列防护罩

全天候，小型

产品特性

- 经济型
- 小型，设计新颖
- 压铸铝结构
- 前开式铰链封盖
- 后部连接，锁定插销
- 电缆接入密封圈以及安装孔位于护罩的底部
- 为室内 / 外应用设计
- 便于维护和安装
- 有工厂安装的低耗电加热，风扇和除霜器或者加热除霜器型号可供选择



带遮阳罩的 EH3512 防护罩
和 EM3512 安装

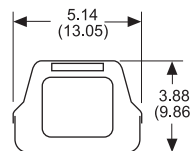
EH3508 系列 是用于室内外的经济型摄像机防护罩，压铸铝结构。**EH3512** 下机体长度为 12.75 英寸 (32.38 cm)，**EH3515** 罩体长度较短小，长度为 15.75 英寸 (40.00 cm)。

该系列护罩适用于摄像机以及定焦或电动变焦镜头(带有或不带自动光圈功能)。

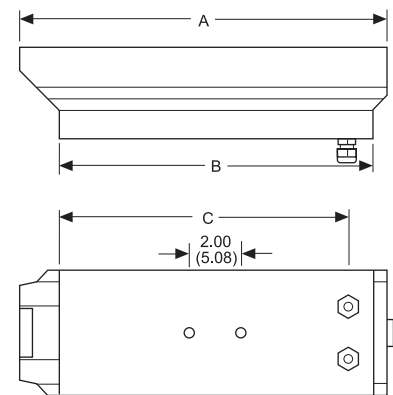
前铰链盖提供了可以方便拆卸的摄像机板。底部有 2 个可调 (PG13.5) 电缆密封套，可以方便的安装电源和视频线。后铰链插销可用于各种大小的挂锁以确保安全性。

现场安装的任选附件包括加热 / 除霜器，风扇和遮阳罩。防护罩可在工厂订货时加上一个 24V, 120V 或者 230V 的加热 - 除霜器和风扇或仅加上加热器 - 除霜器。

EH3512 和 **EH3515** 最适用于中小型摄像机，可以安装到 PT270/PT280 系列上 (室内)，PT570/PT680 系列 (室外) 云台或任何兼容的安装支架上。



	EH3512	EH3515
A	14.75 (37.47)	17.75 (45.09)
B	12.75 (32.38)	15.75 (40.00)
C	11.25 (28.57)	14.25 (36.20)



注：括号里的单位是厘米，其它为英寸。



C478 / REVISED 1-06



美国专利 #307,915



国际标准化组织
认证企业：
ISO 9001 质量体系

技术规格

型号

型号	基本防护罩	120 VAC	24 VAC	230 VAC	加热器	除霜器	风扇	最大电力消耗*
EH3512	•							
EH3512-1		•			•	•	•	25 W
EH3512-2			•		•	•	•	20 W
EH3512-3				•	•	•	•	43 W
EH3512-1HD		•			•	•		25 W
EH3512-2HD			•		•	•		20 W
EH3512-3HD				•	•	•		43 W
EH3515	•							
EH3515-1		•			•	•	•	25 W
EH3515-2			•		•	•	•	20 W
EH3515-3				•	•	•	•	43 W
EH3515-1HD		•			•	•		25 W
EH3515-2HD			•		•	•		20 W
EH3515-3HD				•	•	•		43 W

* 最大耗电量不包括摄像机耗电。

机械构造

摄像机安装

可调摄像机板上的多孔：安装在线槽中的摄像机板易于拆卸，如需提高摄像机的高度，可以将其倒装接受摄像机和镜头组合*（包括 BNC 接头）可达：
2.87" W x 3.00" H
(7.28 x 762 cm) 以及下列长度：

最大摄像机尺寸

EH3512	10.25" (26.03 cm)
EH3512-1/-2/-3	9.00" (22.86 cm)
EH3512-1HD/-2HD/-3HD	10.00" (25.40 cm)
EH3515	13.25" (33.66 cm)
EH3515-1/-2/-3	12.00" (30.48 cm)
EH3515-1HD/-2HD/-3HD	13.00" (33.02 cm)

视窗

厚度 0.187 英寸 (4.76 mm) Lexan®

视窗面积

EH3512/EH3515 2.25" H x 2.63" W (5.71 x 6.68 cm)

所以其它型号 直径圆周 2 英寸 (5.08 cm)

电缆接入

底部 2 个 PG13.5 压缩密封管；最大导线直径 0.47 英寸 (1.19 cm)

电缆穿孔

0.875 英寸 (2.22 cm) 直径接线头；压缩密封套拆卸时，可接受 0.5 英寸 (1.27 cm) 套管接头

插销

3 号连接一锁链定；不锈钢制；可使用扣锁固定（不提供）

* 假设镜头长度调至最大。

概述

构造

压铸铝结构

涂层

灰色聚酯粉末涂层

环境

室内 / 室外 -10° 至 120°F (-23° 至 49°C)



单位重量

EH3512	3.49 lb (1.58 kg)
EH3515	4.10 lb (1.86 kg)

运输重量

EH3512	5 lb (2.26 kg)
EH3515	5 lb (2.36 kg)

基本型号

EH3512	3.49 lb (1.58 kg)
EH3515	4.10 lb (1.86 kg)

其它型号

EH3512	3.85 lb (1.75 kg)
EH3515	4.47 lb (2.03 kg)

其它型号

EH3512	5 lb (2.26 kg)
EH3515	6 lb (2.72 kg)

认证 / 专利

- CE 兼容
- UL 标准
- UL 加拿大安全标准
- 符合 NEMA Type 4 标准
- 符合 IP66 标准
- 美国专利 307,915

可选附件

风扇组件

BK3512-1 对于 EH3512/EH3515；以 60 Hz 频率，120 VAC，4 W，10 cfm 持续工作

BK3512-2 对于 EH3512/EH3515；在 24 VDC (AC 变压)，2 W 下可以持续工作在 50/60 Hz 时 19 cfm

BK3512-3

对于 EH3512/EH3515；在 230 VAC，9 W，8 cfm，50 Hz 频率下持续工作

加热器—除霜器

HD35-1**

只用于 EH3512；120 VAC，25 W

HD35-2**

除为 24 VAC，20 W 外，与 HD35-1 同

HD35-3**

除为 230 VAC，43 W 外，与 HD35-1 同

HD3515-1**

只用于 EH3515；120 VAC，25 W

HD3515-2**

除为 24 VAC，20 W 外，与 HD3515-1 同

HD3515-3**

除为 230 VAC，43 W 外，与 HD3515-1 同

遮阳罩

SS3512

用于 EH3512 系列防护罩

SS3515

用于 EH3515 系列防护罩

** 加热器由温控器控制，50°F (10°C) 开启；80°F (27°C) 时关闭。除霜器连续运行。

建议使用的安装支架

底座

EM1009U

中型底座支架；

EM1015U

最大负载 40 lb (18.14 kg)

MM22

中型底座支架；最大负载 40 lb (18.14 kg)

墙装

EM1450

轻型墙装支架；最大负载

20 lb (9.07 kg)

EM2400

轻型墙装支架；最大负载 20 lb

(9.06 kg) 20 lb (9.07 kg)

EM3512

只用于 EH3512，EH3512-2 和

EH3512-2HD 防护罩。

EM1900U

中型墙装支架；最大负载 40 lb

(18.14 kg)

EM22

中型墙装支架、最大负载 40 lb

(18.14 kg)

管道 / 柱装

EM1109,

中型底座安装支架，用于管道 / 柱装

EM2000,

应用；最大负载 40 lb

EM2200

(18.14 kg)。适用管道直径 3 英寸

(7.62 cm) 至 8 英寸 (20.32 cm)。

建议使用的云台

PT270 系列

轻型，室内云台

PT280-24P

轻型室内云台，带有预先配好线的馈通管

PT270 系列

轻型，室内云台

PS20 系列

中型，室内外扫描仪