



MRCA/MRWA 安装支架

天花板 / 墙装支架, 球机或监视器

产品特性

- 天花板或墙装
- 黑色聚酯粉末喷层
- 用于使用 1.5 英寸 NPT 螺纹管安装的全球型悬挂型球机
- 仅限于室内
- 也能和 MR3000, MR3050, MR4050 和 MR5000 系列监视器安装支架配合使用

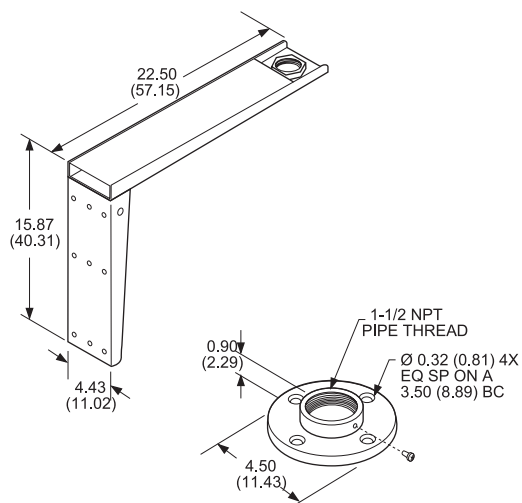


MRCA 及 MRWA 安装支架设计用于和使用适当长度的 1.5 英寸 NPT 螺纹管安装的全球型悬挂式球机配合使用。

MRCA 用于吸顶安装, MRWA 用于墙装。

MRCA 和 MRWA 与 Pelco Spectra®, DF5 及 DF8 系列悬挂式球机兼容。它们也能和 MR3000, MR3050, MR4050 和 MR5000 系列监视器安装支架配合使用。

MRCA 和 MRWA 为钢结构的, 有黑色聚酯粉末涂层。这些安装支架仅限于室内。



注: 括号里的单位是厘米, 其它为英寸。



技术规格

型号

MRCA	天花板安装支架，用于使用 1.5 英寸 NPT 螺纹管安装的全球型悬挂式球机
MRWA	墙装支架，用于使用 1.5 英寸 NPT 螺纹管安装的全球型悬挂式球机

概述

球罩 安装	使用所要求的合适长度的 1.5 英寸 NPT 螺纹管 (不随支架一起提供)
----------	---

安装方法 MRCA	使用 4 个直径 5/16 英寸的紧固件，不提供
MRWA	最少使用 6 个直径为 5/16 英寸的紧固件，不提供

构造 涂层	钢制 黑色聚酯粉末喷层
----------	----------------

单位重量 MRCA	1.22 lb (0.55 kg)
MRWA	11.35 lb (5.15 kg)

运输重量 MRCA	2 lb (0.9 kg)
MRWA	13 lb (5.88 kg)

认证

- UL 标准

