



PMVC4/PMVR2 多画面显示器

多画面显示系统

产品特性

- 在单屏幕中显示多达 60 (PMVC4) 或者 30 (PMVR2) 个图像窗口
- 模块化设计，1U 的单元可以被叠加在一起
- 无单一故障点
- PMVC4 支持 4 路复合视频信号
- PMVR2 支持 2 路 VGA 或者 2 路 DVI 输入信号 *
- 视频源以全实时显示，无丢帧
- 所有型号共用同一软件
- 用户友好，基于 Windows 的界面
- 任意图像都可被全屏浏览



- 用户指定的热键可以创建和管理数量不受限制的显示图层
- 图像窗口可以使用标识，方便识别
- 可调整屏幕比例以适应图像的格式

如今的保安和操作控制中心需要可靠的多画面显示系统，此系统能便于配置和控制，可满足不同客户的需求。Pelco 的 **PMVC4** 和 **PMVR2** 是高质量，多输入源的显示处理器或者多画面显示器。多路视频或者电脑信号经过多画面显示器，显示在单一的监视器上。这些输入实际上可以是任意来源。比如，摄像机，矩阵，计算机，DVR 等等。通过 Pelco 的多画面显示器管理器 (PMM) 显示，图层界面可以由用户自定义，可以调整窗口大小以及在屏幕中的位置，可以任意调整纵横比例适应图像格式。操作者也可创建标签或者屏幕边框，以便于确认。

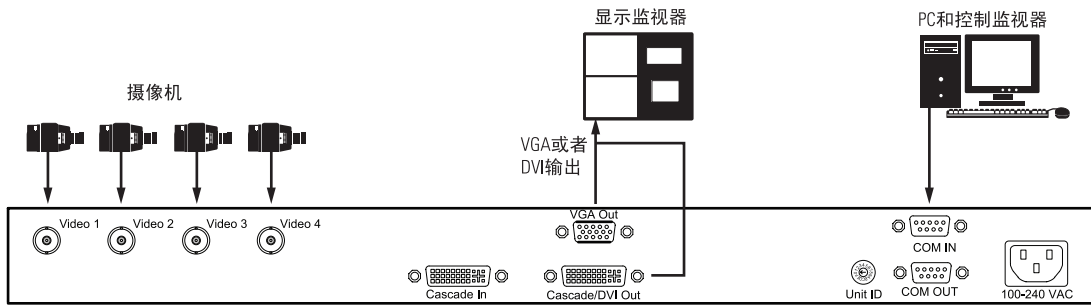
Pelco 的多画面显示器基于无单一故障点设计，使这些产品能够在恶劣和变化迅速的环境中顺利运作。多画面显示器可以混合使用，来满足精确的应用需求。它们的模块化设计意味着设备可以叠加在一起，提供在单屏幕上显示多达 60 (**PMVC4**) 或者 30 (**PMVR2**) 路输入。由于系统基于分布式结构，即使出现不大可能的模块错误，视频依然能够通过。

PMVC4 有四路复合视频信号输入。**PMVC4** 可被作为单机使用或者叠加在一起增加更多的输入。

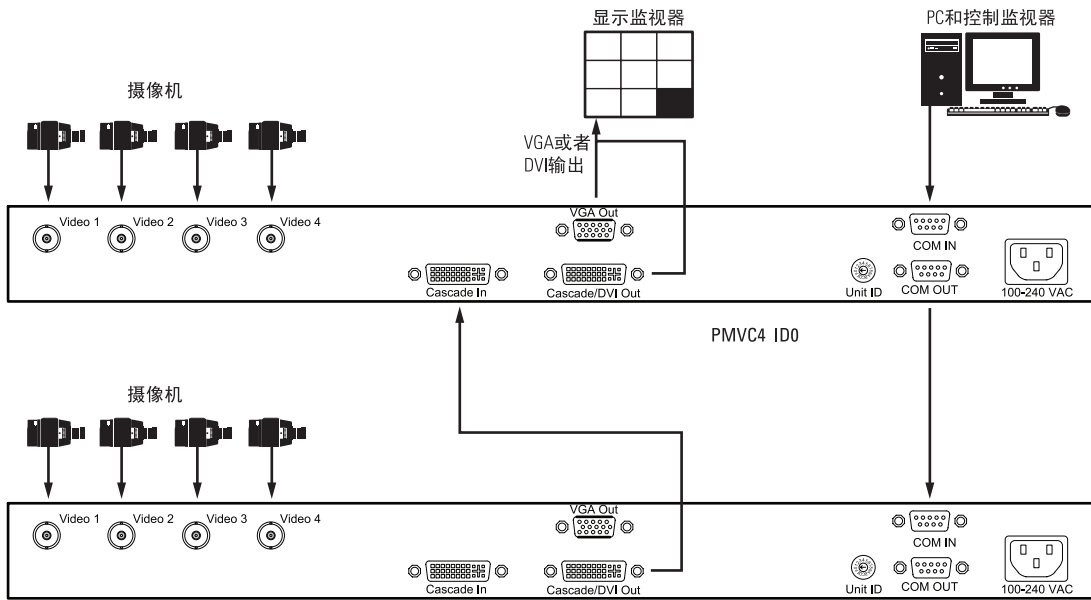
PMVR2 用来显示计算机或者 DVR 产生的信号。每一个 **PMVR2** 单元接收 2 路 VGA 输入，2 路 DVI 输入，或者两种各一个。*

* **注意**：PMVR2 可以显示 DVI 或者 VGA 信号，但是不能同时在一路上。然而，如果信号在不同的通道上，它可以同时显示 DVI 和 VGA 信号；比如 DVI 在 DVI1 上，VGA 在 VGA2 上。

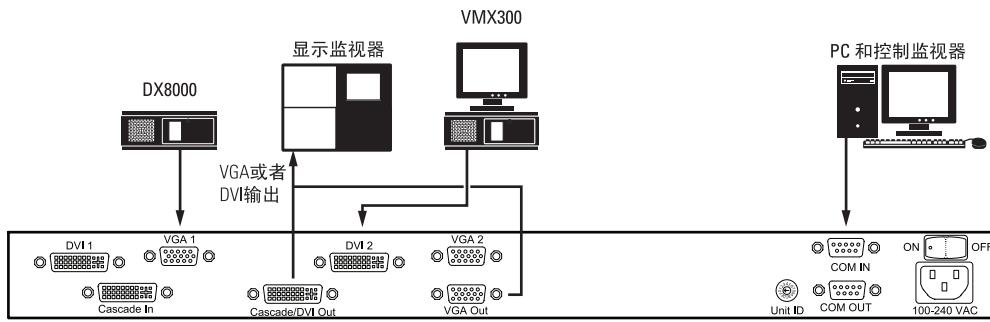




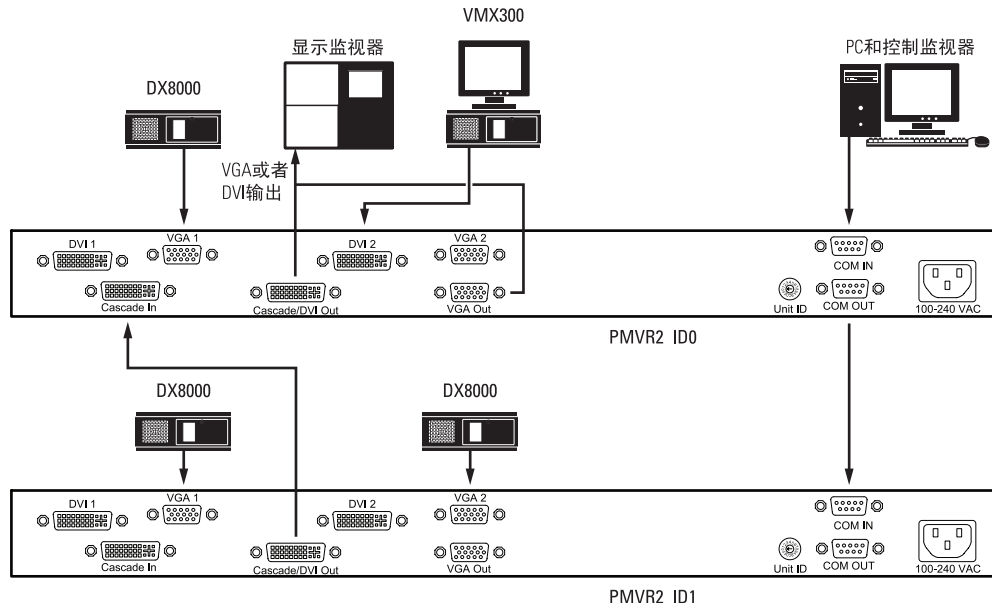
PMVC4
单个 PMVC4 系统配置



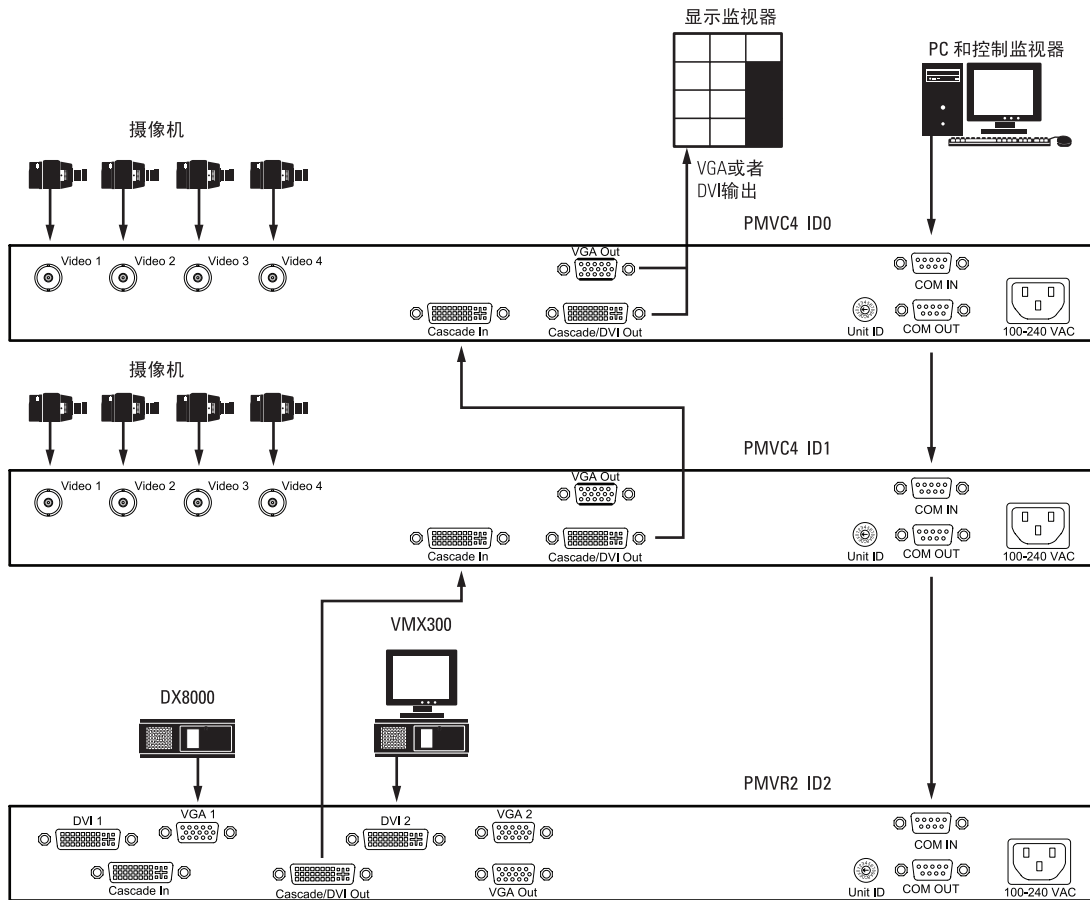
多个 PMVC4 系统配置



PMVR2
单个 PMVR2 系统配置



多个 PMVR2 系统配置



多个 PMVC4 和单个 PMVR2 系统配置

技术规格

型号

PMVC4	多画面显示器, 4 路复合输入
PMVR2	多画面显示器, 2 路 RGB (VGA), 2 路 DVI 输入

提供的附件

- US 标准电源线
- EU 标准电源线
- DVI-I 到 DVI-I 叠加线缆
- RS-485 通讯线缆, 用于在 PC 上控制叠加的单元
- DB9 通讯控制电缆
- RS-232 至 RS-485 转换器
- Pelco 多画面管理器 (PMM) 软件

概述

结构	铝
机箱	铝制, 黑色聚酯粉末涂层
盖板	铝制, 黑色聚酯粉末涂层, 带有白色 丝印
面板	

计算机

软件	Pelco 多画面管理器 (PMM) 软件
PC 需求	Pentium® 333-MHz 或者更高的处理器, 256 MB 内存, 2 GB 或者更大的可用硬 盘空间
热键	4个可快速导入系统配置的键; 4个 可快速导入组配置的键

电气指标

电源需求	1.5 VA (0.125 A), 12 VAC +/- 50/60 Hz, 专 用, 独立的 120 或者 230 VAC 电源。 提供墙装变压器
接头	BNC

视频

输入	4 路复合视频, PAL/NTSC, 自适应
PMVC4	2 路 VGA, 2 路 DVI
PMVR2	
显示分辨率	支持可选分辨率, 最大为 1920 x 1200
支持的分辨率	1024 x 768, 1280 x 1024, 1280 x 768, 1920 x 1080, 1400 x 1050, 1600 x 1200, 1366 x 768, 1920 x 1200

物理指标

尺寸	
PMVC4	1.75" H x 19" W x 10" D (4.4 x 48.3 x 25.4 cm)
PMVR2	1.75" H x 16.75" W x 10" D (4.4 x 42.6 x 25.4 cm)
重量	
PMVC4	4.84 lb (2.20 kg)
PMVR2	5.56 lb (2.52 kg)
运输重量	
PMVC4	8 lb (3.63 kg)
PMVR2	9 lb (4.08 kg)

工作环境

工作温度	41° 至 122°F (5° 至 50°C)
工作湿度	20% 至 80%, 无冷凝

认证

- UL 标准
- UL 加拿大安全标准
- C-Tick
- FCC, A 类 (PMVC4)
- FCC, B 级 (PMVR2)
- 符合 NEMA Type 1 标准

本手册出版时, 其它认证还在审批当中。可以通过咨询厂家, 浏览我们的网页 (www.pelco.com), 或者最新的 B.O.S.S.® 更新来查询认证的当前状态。



Pelco Worldwide Headquarters:
3500 Pelco Way, Clovis, California 93612-5699 USA
USA & Canada Tel: (800) 289-9100 • FAX (800) 289-9150
International Tel: (559) 292-1981 • FAX (559) 348-1120
www.pelco.com

Pelco 和 Pelco 商标是 Pelco 的注册商标。
Pentium 是 Intel 公司的注册商标。
规格可随时更改, 恕不另行通知。
© 版权所有 2006 Pelco。保留所有权利。